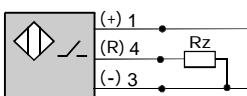
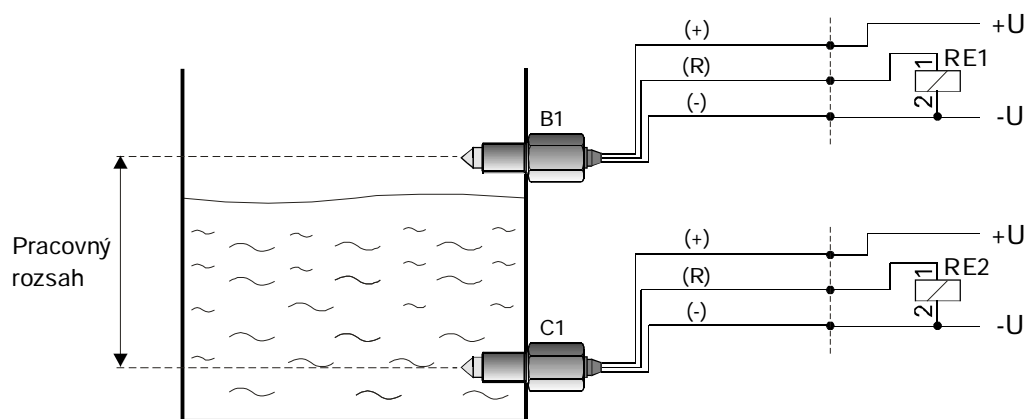


S.4

Typové označenie	OHI 30 S X
Dosah	50 % ponor hrotu v kvapaline
Logická funkcia	zopnutý pod hladinou
Potenciál sondy	bez potenciálu
Napájacie napätie	24V / DC
Rozsah napájacieho napätia	10V - 30V / DC
Max. výstupný prúd	200 mA
Odber prúdu	< 20 mA
Rozsah pracovnej teploty	0 - 70°C
Použitie	beztlakové nádrže
Krytie	IP 68
Obrázok	S.4
Materiál hrotu	beta PC
Infračervené svetlo	880nm, modulované
Materiál púzdra	mosadz chrómovaná
Protiskratová ochrana	áno
Výstup	PNP polovodičový
Spínacia frekvencia	100 Hz
Pripevnenie k nádrži	závit G 1/2
Upevňovací nástroj	vidlicový kľúč 27
Pripojenie	kábel PVC X = N kábel PUR X = P kábel FEP X = F kábel PVC tienený X = T kábel PUR vysokoohybný X = V konektor M12 X = K

Optický snímač hladiny OHI 30 S slúži ako bezpotenciálový, beztlakový optoelektronický snímač hladiny kvapaliny. Je určený na priame spínanie záťaže (max 200 mA) ako je relé alebo stykač, ale rovnako je možné ho pripojiť k riadiacemu systému ako ktorýkoľvek štandardný snímač.



PNP - spínací