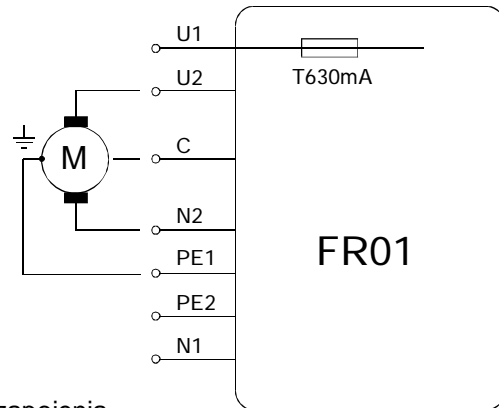


Typový rad	FR01
Napájacie napätie	230V / 50Hz
Prúd záťažou	max. 0,5A
Istenie	T630mA
Výkon	max. 100W
Krytie	IP 55



Bloková schéma zapojenia

